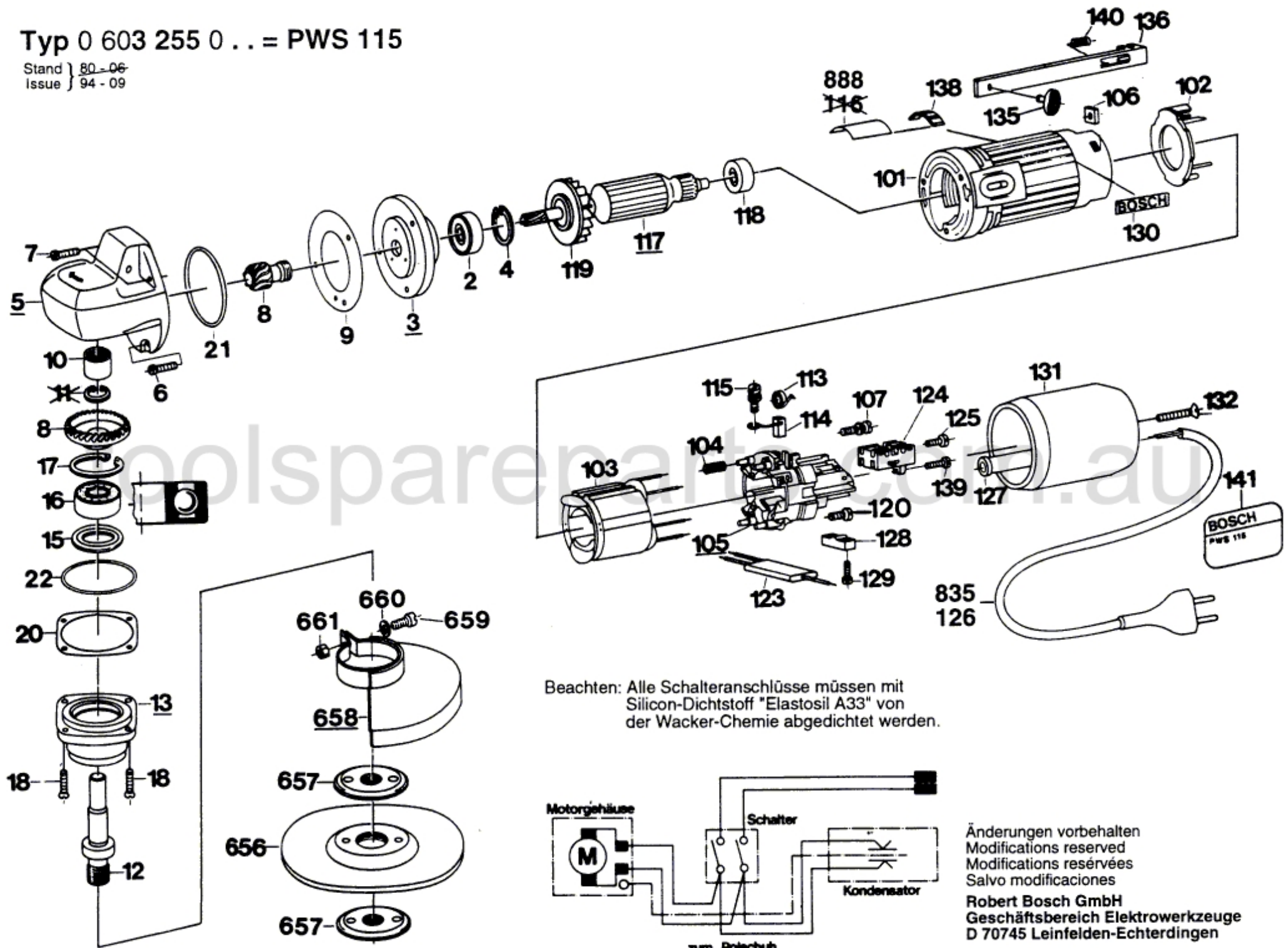
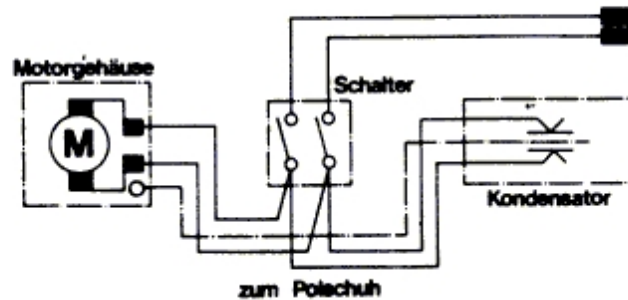


Typ 0 603 255 0 .. = PWS 115

Stand } 80-06
Issue } 94-09



Beachten: Alle Schalteranschlüsse müssen mit Silicon-Dichtstoff "Elastosil A33" von der Wacker-Chemie abgedichtet werden.



Änderungen vorbehalten
Modifications reserved
Modifications réservées
Salvo modificaciones

Robert Bosch GmbH
Geschäftsbereich Elektrowerkzeuge
D 70745 Leinfelden-Echterdingen